



Инструкция по монтажу САМус (ФШБИ.403001.00.00.00.000 МЧ)

1. Назначение изделия

САМус (Стеллаж архивный металлический усиленный, далее - стеллаж) предназначен для установки в бытовых и общественных помещениях, в том числе: для гостиниц, здравниц и общежитий, лабораторий, театральнo-зрелищных предприятий и учреждений культуры, административных помещений, вокзалов, финансовых учреждений и предприятий связи; для оборудования библиотек, архивов, торговых и складских помещений и служит для хранения книг, документов, других материальных ценностей и грузов.

Регистрационный номер декларации о соответствии: № ВУ/112 11.01 ТР025 031 05601. Дата регистрации декларации о соответствии: 08.01.2015г

2. Комплектация стеллажа

Стеллажи поставляются в разобранном виде несколькими упаковочными местами:

- полки;
- стойки¹⁾;
- подпятники¹⁾;
- стяжки поперечные¹⁾;
- стяжки раскосов;
- комплект крепежа (талрепы, болты, гайки);

¹⁾ По согласованию с потребителем стойки могут поставляться собранными в раму. Рама включает в себя две стойки, два подпятника, стяжку поперечную (количество зависит от высоты стоек), метизы (болт, гайка).

3. Сборка стеллажа

Важно!!!

Перед сборкой стеллажа необходимо ознакомиться с инструкцией по монтажу и соблюдать все ее требования.

Сборка стеллажа производится в соответствии со схемой сборки (рис. 1).

Порядок сборки стеллажа:

- 3.1. Сборка стеллажей начинается со сборки рамы. Если договором предусматривается поставка стеллажа с собранными рамами, переходите к п. 3.3 инструкции;
- 3.2. Сборка рамы стеллажа (рис. 2). (Комплектация рамы производится согласно таблицы 1)
 - 3.2.1. Установите на стойки стеллажа (поз. 1) подпятники (поз. 2) с помощью болтов М6х12 (поз. 4) и гаек М6 (поз. 5);
 - 3.2.2. В зависимости от высоты стоек установите необходимое количество и на необходимой высоте стяжки поперечные (поз. 3) с помощью болтов М6х12 (поз. 4) и гаек М6 (поз. 5). Схема установки стяжек изображена на рис. 3. Расстояния для установки стяжек указаны от нижнего торца стойки до нижнего отверстия стяжки;
 - 3.2.3. Плотнo затяните болтовые соединения инструментом (используйте гаечный ключ на 10), выдерживая при этом вертикальность стоек в двух взаимно перпендикулярных плоскостях;
- 3.3. Поставьте вертикально две рамы и установите на зацепы нижнюю и верхнюю полки на необходимой высоте (рис. 1). Полки должны быть плотно вставлены в зацепы на стойках до упора с усилием от руки. При установке полок, придерживайте рамы от их падения.
- 3.4. После установки полок произведите установку раскосной системы (крестовин жесткости), согласно рис. 4; Крестовина жесткости состоит из двух раскосов и одного талрепа (рис. 4);
- 3.5. При многосекционном стеллаже, поставьте дополнительную раму и установите нижнюю и верхнюю полки. Повторите этот пункт необходимое число раз. В данном случае одна рама служит опорой для двух секций (рис. 5)
- 3.6. В соответствии с рис. 3; рис.4; рис.5; рис.6 установите необходимые стяжки и крестовины жесткости;
- 3.7. Установите остальные полки.
- 3.8. Проверьте натяжку крестовин жесткости, окончательно закрутите талрепы, контролируя при этом вертикальность всех рам стеллажа

Примечание.

На рисунке 6 изображена схема установки крестовин жесткости при различной высоте стеллажей



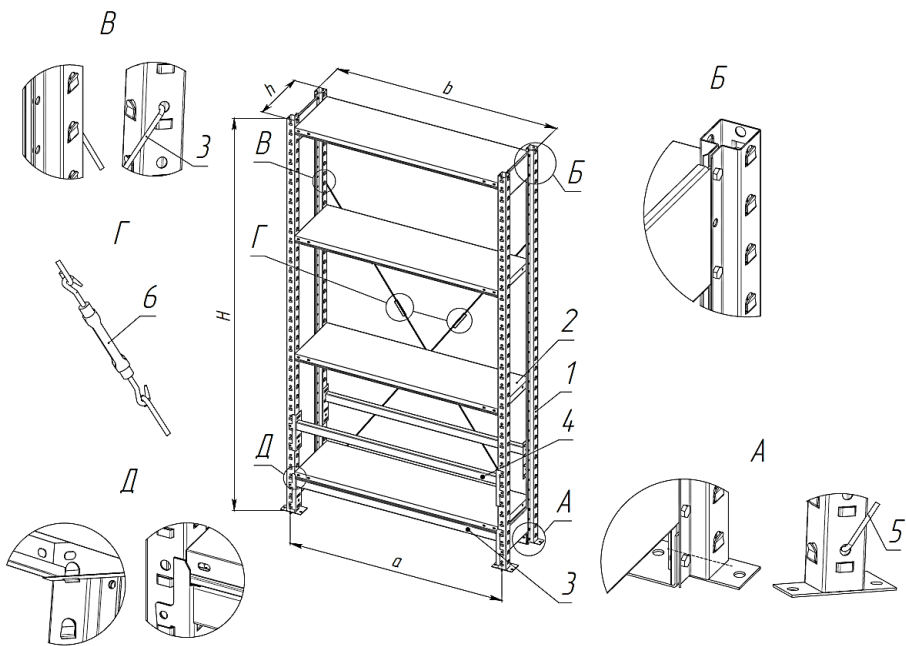


Рис. 1 – Схема сборки секции стеллажа серии САМус

1 – САМус рама; 2 – САМус полка; 3 – САМус балка-опора; 4 – САМус балка;
5 – САМус стяжка раскоса; 6 – талреп М5;

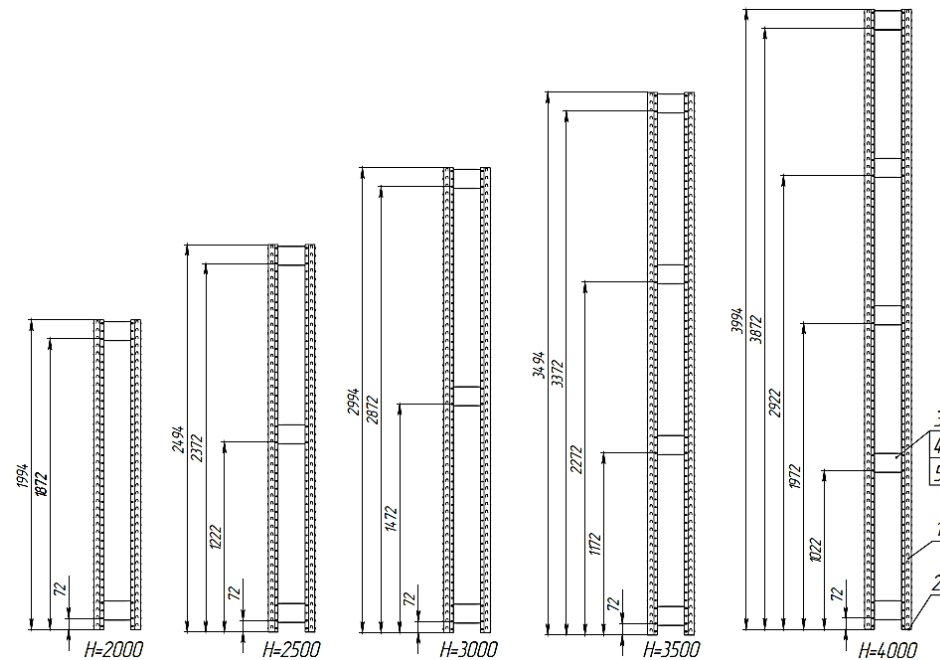


Рис. 3 – Схема установки стяжек поперечных для рам разной высоты

1 – САМус стойка; 2 – САМус подпятник; 3 – САМус стяжка поперечная;
4 – Болт М6х12; 5 – Гайка М6;

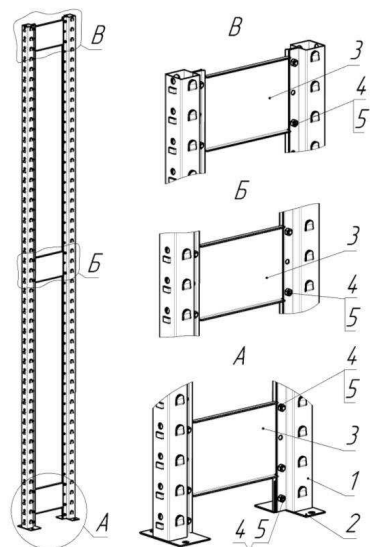


Рис. 2 – Схема сборки рамы стеллажа серии САМус

1 – САМус стойка; 2 – САМус подпятник; 3 – САМус стяжка поперечная;
4 – Болт М6х12; 5 – Гайка М6.

Таблица 1 – Комплектация рам в зависимости от высоты

Наименование элемента	Количество элементов для рам, шт.				
	САМус Рама 2,0 x B ¹⁾	САМус Рама 2,5 x B ¹⁾	САМус Рама 3,0 x B ¹⁾	САМус Рама 3,5 x B ¹⁾	САМус Рама 4,0 x B ¹⁾
САМус Стойка 2,0	2	-	-	-	-
САМус Стойка 2,5	-	2	-	-	-
САМус Стойка 3,0	-	-	2	-	-
САМус Стойка 3,5	-	-	-	2	-
САМус Стойка 4,0	-	-	-	-	2
САМус Стяжка поперечная B ¹⁾	2	3	3	4	5
САМус Подпятник	2				
Болт М6х12	10	14	14	18	22
Гайка М6	10	14	14	18	22

¹⁾ В – ширина рамы (обозначение стяжки). Допустимые размеры, м: 0,3; 0,4; 0,5; 0,6; 0,8

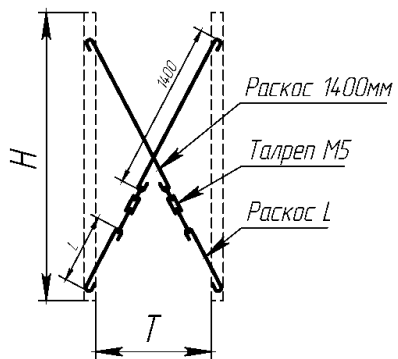


Рис. 4 – Схема сборки крестовины жесткости

Таблица 2 – Длины раскосов и количество крестовин жесткости в зависимости от высоты стойки и длины полки

Высота стойки, H, мм	Длина полки (пролета), T, мм	Длина раскосов, 1400 + L, мм	Количество крестовин жесткости
2 000	700	1400 + 400	1
	1 000		
	1 200		
	1 500	1400 + 600	
2 500	700	1400 + 400	
	1 000	1400 + 800	
	1 200	1400 + 1000	
	1 500	1400 + 1400	
3 000 3 500	700	1400+800	
	1 000	1400+1000	
	1 200	1400+1400	
	1 500	1400+1800	
4 000	700	1400+400	2
	1 000		
	1 200	1400+600	
	1 500		

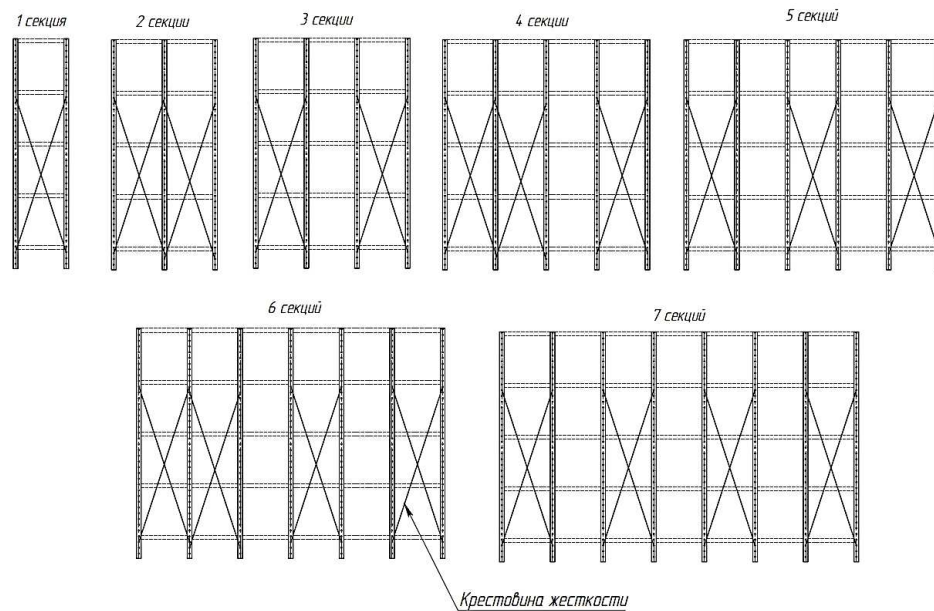


Рис. 5 – Схема установки крестовин жесткости

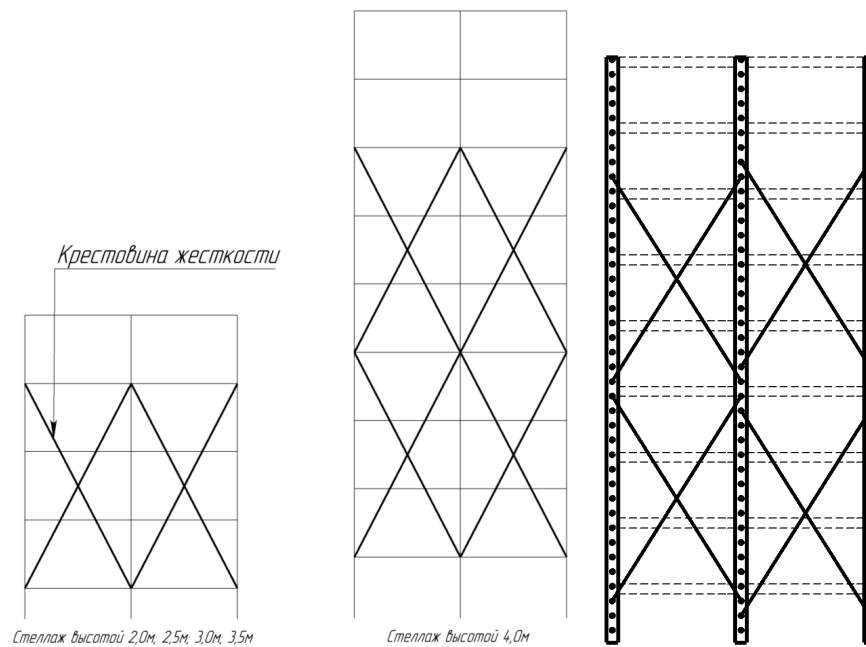


Рис. 6 – Схема расположения крестовин жесткости и их крепление на стойках

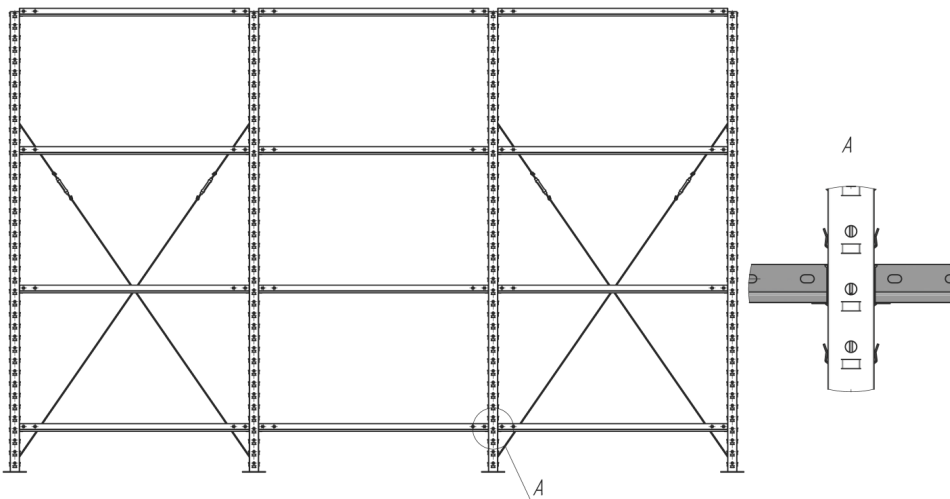


Рис. 7 – Эскиз соединения стеллажей в линейку

4. Эксплуатация стеллажа

- 4.1. Не допускается использование дефектных комплектующих (стоек/рам и полок, согнутых при транспортировке или при погрузке-разгрузке);
- 4.2. Все болтовые соединения должны быть затянуты гаечным ключом с усилием затяжки болта 5,9Н*м;
- 4.3. При соотношении высоты стеллажа к его глубине больше или равным 5, либо при высоте более 2,5м необходимо зафиксировать рамы к стене.
- 4.4. Рамы стеллажа должны быть закреплены к полу анкерными болтами (анкерные болты не поставляются).
- 4.5. Рамы стеллажа должны быть установлены строго вертикально, полки – горизонтально;
- 4.6. Не допускается самопроизвольное наращивание рам стеллажа;
- 4.7. Запрещается вставать на полки ногами, облокачиваться и прилагать воздействие иной внешней силы на стеллаж;
- 4.8. Максимальное расстояние между полками(ярусами) не более 1000мм.
- 4.9. Максимально допустимое расстояние от нижней полки до пола 400 мм.
- 4.10. Для устойчивого положения стеллаж необходимо устанавливать на жесткой горизонтальной поверхности. Отклонение пола от горизонтали не более 2мм на один погонный метр. Для выравнивания стеллажа допускается использование металлических регулировочных пластин.
- 4.11. Стеллаж может эксплуатироваться в помещениях при температуре окружающего воздуха от 1 до 40°С и относительной влажности не более 60%.
- 4.12. Категорически запрещается передвигать секции стеллажа, находящегося под нагрузкой;
- 4.13. Нагрузка на полку должна быть равномерно распределенная;
- 4.14. Неравномерность распределения нагрузки на полки допускается не более 10%, выступание (свисание) груза с полки не более 50мм;
- 4.15. Несимметричная (односторонняя) нагрузка на полку может составлять не более 65% от симметричной;
- 4.16. Строго запрещается превышать максимально допустимую нагрузку на полку и стойку. Обозначение нагрузок этих элементов находится на сопроводительном ярлыке на упаковке.
- 4.17. Все указанные допускаемые нагрузки - статические. Динамические нагрузки (удары, толчки) как сбоку, так и сверху по полкам и стойкам не допустимы;

Пример: САМ Полка 700х300/150, где 150 – максимально допустимая нагрузка на полку, кг.
 САМ Полка 1000х500/300, где 300 – максимально допустимая нагрузка на полку, кг.
 САМус Стойка 2,0, где САМус Стойка – максимально допустимая нагрузка на одну стойку 600кг, на одну секцию – 2400кг.

- 4.18. Стеллаж может комплектоваться дополнительными элементами: САМус балка-опора; САМус балка.

5. Техническое обслуживание

Не менее чем один раз в полгода или после удара произвести наружный осмотр стеллажа: проверить и подтянуть болтовые соединения; проверить места крепления стеллажа к конструкциям здания, полу; проверить и устранить, в случае нарушения, целостность сварных швов (либо заменить детали); проверить и устранить отклонения в горизонтальной и вертикальной установке стоек стеллажа; подкрашивать, в случае повреждения, поверхность стеллажа.

6. Хранение, транспортировка.

В разобранном виде стеллажи можно перевозить в упаковке изготовителя в горизонтальном и вертикальном положении всеми видами крытого транспорта или в контейнерах. Хранить изделия необходимо в сухих помещениях в упаковке производителя. Во избежание деформации элементов стеллажа не допускается их складирование, при котором элементы подвергаются изгибающим нагрузкам.

7. Гарантийные обязательства.

Изготовитель гарантирует соответствие стеллажа требованиям ТУ ВУ 600001990.004-2014 при соблюдении условий хранения, транспортирования и эксплуатации.

Изготовитель не несет ответственность за неисправность стеллажа и не гарантирует безотказную работу изделия в случаях: нарушения рекомендаций по транспортировке, хранению, сборке и эксплуатации; проведения ремонта некомпетентными лицами; умышленной порчи.

Гарантийный срок эксплуатации изделия – 24 месяца со дня отгрузки стеллажа потребителю, либо продажи через розничную торговую сеть, либо ввода стеллажа в эксплуатацию.

Срок службы изделия не установлен.

Изготовитель: ООО ЭКОМ, РБ, Минская обл., г. Молодечно, ул. Металлистов, 4.
 +375 17 210-13-26, 210-11-57, 335-21-47, 293-47-69 (факс/тел.) г. Минск, ул. М. Богдановича, 60.
 +375 176 55-20-69, 55-20-67 г. Молодечно, ул. В. Гостинцев, 67/9
www.ekom.by